



**ACQUA**  
service **DRINK**<sup>®</sup>  
**#PLASTICLESS**

**I NOSTRI**  
**RUBINETTI**



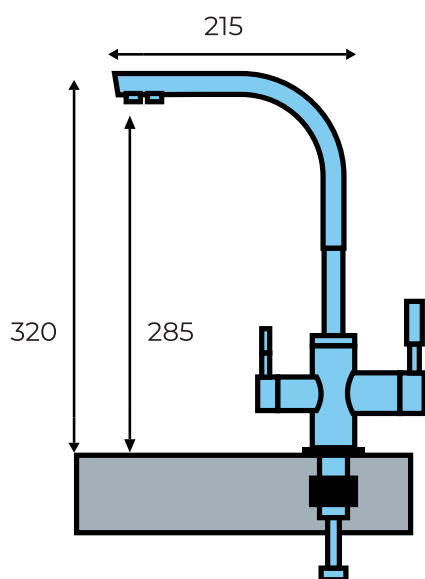
## RUBINETTO A 3 VIE ACCIAIO

IDEALE PER IMPIANTI DI TRATTAMENTO  
ACQUA DOMESTICI.

 Ufficio  Casa  Ospitalità

Rubinetto 2 uscite singole (acqua fredda -  
acqua calda) - acqua depurata.  
Altezza totale 32 cm.

**Conessioni:** Acqua potabile: 2x flessibili 3/8" F.  
e tubo da 3/8"



L'intero rubinetto viene fornito di una copertura  
di plastica interna certificata NSF per evitare  
la contaminazione dell'acqua attraverso  
il metallo (nichel, cadmio).

L'acqua trattata non verrà mai a contatto con  
le parti metalliche del rubinetto così manterrà  
la massima purezza.

Robusto, di buona manifattura ed alta qualità,  
il rubinetto è costruito sulla base  
degli standard NSF.

Il modo con cui è prodotto, assicura una lunga  
durata ed è comodo usarlo.



**ACQUA**  
service **DRINK**

Acqua Drink s.r.l.

Zona Ind.le Ovest 06083 Bastia Umbra (PG)  
p.i. e c.f. 02568980540  
Tel e Fax 075 8012800 - info@acquadrink.it



SGQ certificato a fronte della Norma  
UNI EN ISO 9001:2015

[www.acquadrink.it](http://www.acquadrink.it)