



ACQUA
service **DRINK**[®]
#PLASTICLESS

I NOSTRI
RUBINETTI



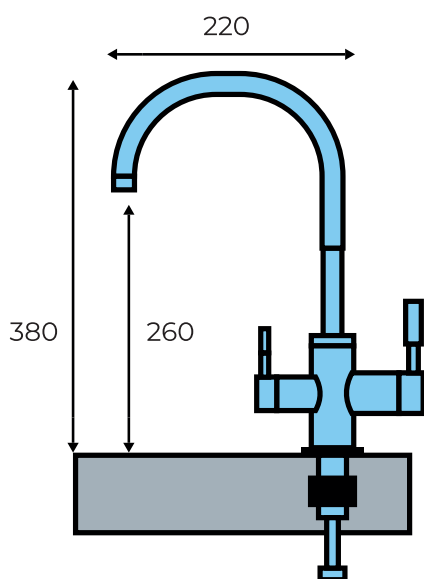
RUBINETTO A 3 VIE ACCIAIO

IDEALE PER IMPIANTI DI TRATTAMENTO
ACQUA DOMESTICI.

 Ufficio  Casa  Ospitalità

Rubinetto 2 uscite singole
(acqua fredda - acqua calda) - acqua depurata

Entrata acqua con 2 flessibili F. 3/8",
prolunga filettata 1/4".



Finitura: Spesso strato di finitura in ottone lucido persistente a corrosione e ossidazione.

Corpo: In ottone massiccio per una maggiore durata e affidabilità.

Valvola: Dotato di valvola a disco in ceramica con sistema anti-goccia per una lunga durata e sensazione di morbidezza.

Rubinetto: A 3 vie in ottone (corpo in ottone senza piombo).



ACQUA
service **DRINK**

Acqua Drink s.r.l.

Zona Ind.le Ovest 06083 Bastia Umbra (PG)
p.i. e c.f. 02568980540
Tel e Fax 075 8012800 - info@acquadrink.it



SGQ certificato a fronte della Norma
UNI EN ISO 9001:2015

www.acquadrink.it