



ACQUA
service **DRINK**[®]
#PLASTICLESS

I NOSTRI
RUBINETTI



EDEN NG2

COLONINNA DI EROGAZIONE A PULSANTI, CON DESIGN ELEGANTE E DIMENSIONI COMPATTE.

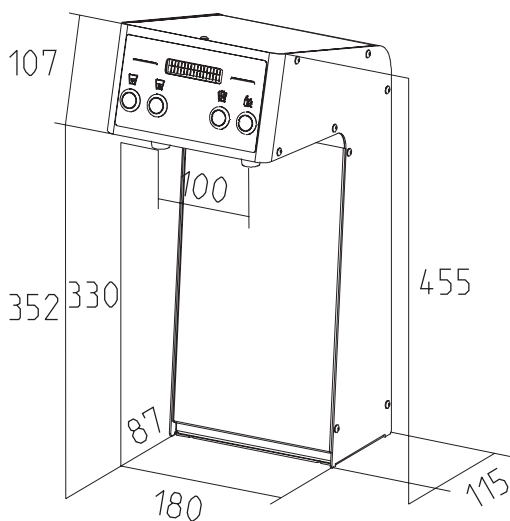
 Ufficio  Casa  Ospitalità

Dimensioni: 180 x 240 x 455 (L x P x A)

Area Erogazione: 306 mm

Acqua: Liscia, Fredda, Ambiente, Gassata

Materiali: Acciaio Inox



- 3 vie erogazione contemporanea
- raccogli gocce
- dosi volumetriche



ACQUA
service **DRINK**

Acqua Drink

di Pieri Orietta & C. S.n.c.

Zona Ind.le Ovest 06083 Bastia Umbra (PG)

p.i. e c.f. 02568980540

Tel e Fax 075 8012800 - info@acquadrink.it



SGQ certificato a fronte della Norma
UNI EN ISO 9001:2015

www.acquadrink.it