



**ACQUA**  
service **DRINK**<sup>®</sup>  
#PLASTICLESS

**I NOSTRI**  
**RUBINETTI**



## TOP CONTROL

IL PIÙ SNELLO DISPENSER D'ACQUA DA SOPRABANCO IN ACCIAIO INOX CON TOUCH SCREEN E DOPPIA EROGAZIONE DIFFERENZIATA

Ufficio Casa Ospitalità

**Dimensioni:** 335 x 232 x 435 (L x P x A)

**Alimentazione:** 230 V - 50 Hz

**Watt:** 35 W - 0,15 A

**Materiali:** Robusto Acciaio Inox

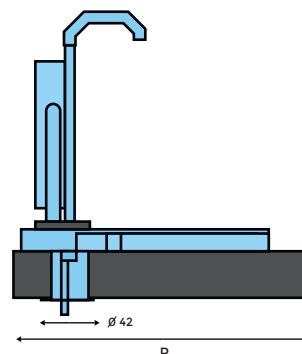
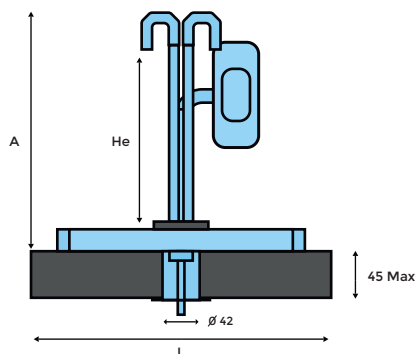
**Peso:** 6 Kg **Area Erogazione:** 348 mm

**Prodotti per EURO PALLET<sup>1</sup>:** 30

<sup>1</sup> informazione non valida per le spedizioni via aerea

- ✓ **Minore ingombro, più funzionalità:** una nuova validissima alternativa per sostituire sul banco i tradizionali rubinetti manuali tipo birra
- ✓ **Con il Portion Control si possono riempire automaticamente due bottiglie per volta, con ampio risparmio di tempo e di costi.**
- ✓ **Tutta la parte elettronica è posta in una scatola da posizionare sottobanco.**

Frizzante Ambiente Fredda Porzione Controllata



**ACQUA**  
service **DRINK**

Acqua Drink

di Pieri Orietta & C. S.n.c.

Zona Ind.le Ovest 06083 Bastia Umbra (PG)

p.i. e c.f. 02568980540

Tel e Fax 075 8012800 - info@acquadrink.it



SGQ certificato a fronte della Norma UNI EN ISO 9001:2015

[www.acquadrink.it](http://www.acquadrink.it)